

Handleiding HR Pelletkachel 98%

Cayenne98

Elite98

Redonda

Norma

TopNext

Inhoudsopgave

1.	Algemene aandachtspunten.....	3
2.	Gebruikersrichtlijnen.....	3
3.	Eerste opstart.....	4
4.	Dagelijks reinigen.....	4
5.	Maandelijks reinigen.....	5
6.	Glas reinigen.....	6
7.	Toetsten en functies display.....	6
8.	Afstandsbediening.....	7
9.	Taalinstelling (menu 04).....	7
10.	Klok instellen (menu 02).....	7
11.	Set Chrono – programma’s instellen (menu 03).....	7
11.1.	n-3-1 - Activeer chrono.....	8
11.2.	n-3-2 - Activeer dagplanning.....	8
11.3.	n-3-3 - Activeer weekplanning.....	8
11.4.	n-3-4 - Activeer weekendplanning.....	8
12.	Stand-by mode (Menu 05).....	9
13.	Buzzer (Menu 06).....	9
14.	Eerste belading (Menu 07).....	9
15.	Status kachel (Menu 08).....	9
16.	Settings techniek (Menu 09).....	10
17.	Alarm codes.....	11
18.	Parameters “Fijn afstelling”.....	13
19.	Parameters “Grof afstelling”.....	13
20.	Kachel produceert te veel of te weinig warmte.....	15
21.	Aan / Uit op kamertemperatuur (Stand-by).....	16

1. Algemene aandachtspunten

- Het is belangrijk de handleiding aandachtig te lezen om storingen, door verkeerde installatie, te vermijden.
- De pelletkachel moet geplaatst worden op een geschikte locatie met inachtneming van de juiste afstanden tot de aangrenzende muren en het plafond.
- Alle brandbare voorwerpen (kledij, gordijnen, alcohol, etc....) moeten worden bewaard op voldoende afstand van de pelletkachel omdat bepaalde onderdelen van de pelletkachel (bv. de ruit) zeer hoge temperaturen kunnen aannemen.
- Reiniging en onderhoud van de pelletkachel dient uitgevoerd te worden wanneer de pelletkachel is uitgeschakeld en afgekoeld; de aan/uitschakelaar (schakelaar aan de achterzijde van de pelletkachel) moet op **uit** staan.
- Onder geen enkele omstandigheid mag u de elektrische onderdelen van de pelletkachel aanraken met vochtige of natte handen. Wees ervan verzekerd dat de pelletkachel elektrisch verbonden is met een geaard stopcontact in overeenstemming met de normen 73/23 EEC en 93/98 EEC.
- Nooit zonder toestemming van Artel, onderdelen vervangen of aanpassen van de pelletkachel. Artel kan de goede werking van de pelletkachel dan niet meer waarborgen. Bij een dergelijke operatie zal Artel zich verlichten van alle en elk soort van aansprakelijkheid.
- Neem alle geldende reglementeringen van het land waar de pelletkachel wordt geplaatst in acht zodat er zich geen problemen voordoen.
- In het geval dat een onderdeel van de pelletkachel vervangen dient te worden, dan mag dit uitsluitend met een door Artel aangeraden reserveonderdeel gebeuren.
- Het toestel is niet bestemd om te worden gebruikt door personen (kinderen inbegrepen) waarvan de fysieke, zintuiglijke of mentale capaciteiten beperkt zijn, of die niet over de nodige ervaring of kennis beschikken. Tenzij zij begeleid worden door een persoon die verantwoordelijk is voor hun veiligheid, door een opzichter, of ze duidelijke instructies gekregen hebben omtrent het gebruik van het toestel. Op kinderen moet toegezien worden dat ze niet met het toestel spelen.
- Controleer voor elke eerste gebruik aan het begin van het stookseizoen aandachtig de staat van het rookgasafvoerkanaal en reinig deze indien nodig. Neem ook contact op met een dienstencentrum van Artel voor de reiniging van het toestel.

2. Gebruikersrichtlijnen

- Onder geen enkele omstandigheid mag de pelletkachel branden met de deur of het deksel van het pellet reservoir open.
- Nooit pellets of andere verbrandbare producten met de hand in de branderkamer/brandkorf werpen om de opstart van de pelletkachel te versnellen.
- In het geval van een mislukte ontsteking, zorg er dan voor dat er geen pellets meer in de brandkorf liggen voordat u een nieuwe poging doet.
- Gebruik nooit water om de binnenzijde van de pelletkachel te reinigen.
- In het geval van een zichtbare fout of storing, dan mag u de pelletkachel **niet uitschakelen** met de aan/uitschakelaar aan de achterzijde, maar met behulp van het bedieningspaneel zodat de uitschakelfase wordt gestart en het vuur gecontroleerd dooft d.m.v. de rookgasventilator.
- Verricht periodiek onderhoud en reinig de pelletkachel zoals beschreven in de handleiding.
- Ga tijdens de werking van de pelletkachel voorzichtig te werk en vermijd vooral direct contact met de externe hete onderdelen.

Indien de gebruiker van de pelletkachel één van de bovenstaande aanbevelingen verwaarloost of als er schade is veroorzaakt aan eigendommen, letsels aan personen of dieren als gevolg van misbruik en wangedrag, dan wordt RR Trading ontheven van alle burgerlijke en strafrechtelijke aansprakelijkheid.

3. Eerste opstart

Voordat je de pelletkachel voor de eerste keer opstart is het verstandig om eerst de vijzel te vullen met pellets alvorens de pelletkachel op te laten starten. Dit doe je door de volgende procedure te volgen.

Vul de pellet-reservoir en laat de kachel op "OFF" staan.

- A. Druk 1x op de SET knop
- B. Navigeer met knop 5 of 6 naar "Menu 07 Eerste Belading" en druk 1x op de SET knop.
- C. Druk op knop 1.
- D. De kachel gaat nu 90 seconden lang de vijzel laten draaien. Zodra je pellets hoort vallen kun je 1x op de AAN/UIT knop drukken.

Rook bij eerste opstart

De eerste opwarming van een nieuwe pelletkachel gaat gepaard met rookvorming, ontstaan vanuit de warmtewisselaar (rook is niet afkomstig van het vuur). Dit wordt veroorzaakt door uitharding van de lak en oliën, welke tijdens de productie op de warmtewisselaar is gekomen. Dit zal zich alleen bij de allereerste opstart voordoen, wanneer je deze lang genoeg laat branden.

LET OP!: Bij de eerste opstart dient de ruimte, waarin de pelletkachel zich bevindt, in ruime mate te worden geventileerd. Laat de pelletkachel tenminste 1 uur op hoogvermogen branden om de geuren van de eerste opwarming te laten uitdampen. Verblijf gedurende deze periode niet in het vertrek.

4. Dagelijks reinigen

Om optimaal te kunnen genieten van de warmte van de Artel pelletkachel dient deze met dagelijkse regelmaat gereinigd te worden.

Neem de volgende voorzorgsmaatregelen voordat u onderhoud aan de kachel uitvoert:

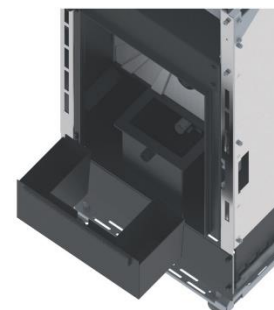
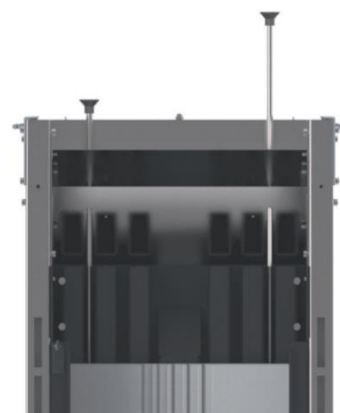
- zorg ervoor dat alle onderdelen van de kachel koud zijn;
- zorg ervoor dat de as volledig is uitgedoofd;
- controleer aan het einde van de onderhoudsfase of alles in orde is zoals voor de ingreep (de brandkorf correct geplaatst).

Volg zorgvuldig de volgende reinigingsinstructies. Het niet naleven kan leiden tot problemen met de werking van de kachel.

Gebruik de speciale handgreep om de deur van de verbrandingskamer te openen. Verwijder de hendel zodra de deur gesloten is.

Schoonmaak procedure;

1. De volgende stappen moeten dagelijks doorlopen worden;
2. Zuig, met een daarvoor bedoelde stofzuiger, de as resten uit de verbrandingskamer.
3. Wanneer aanwezig, reinig de warmtewisselaar door herhaaldelijk de twee stangen aan de bovenzijde herhaaldelijk op en neer te halen.
4. Verwijder de brandkorf en zorg dat alle gaten volledig open zijn. Er mogen geen obstructies, gaten in de bodem of verkleining van de gaten aanwezig zijn. Verwijder tevens de aslade en leeg deze.
5. Reinig de volledige brandkamer met een as-zuiger en plaats de brandkorf terug in positie.
6. Reinig het glas volgens hoofdstuk 6.
7. De kachel kan nu weer gestart worden.



Ruit Zwart

Heeft de kachel net onderhoud gehad maar wordt de ruit snel zwart, controleer dan of de vlamplaat er niet verkeerd om in zit. Deze moet met de schuine kant naar de deur wijzen!

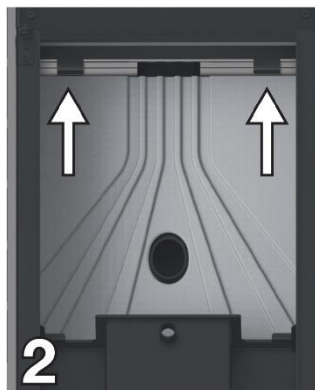
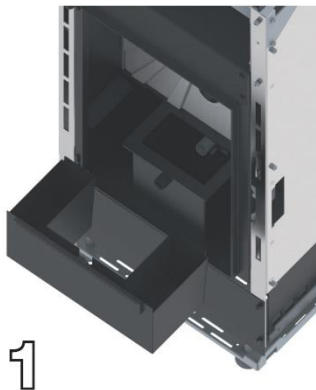


5. Maandelijks reinigen

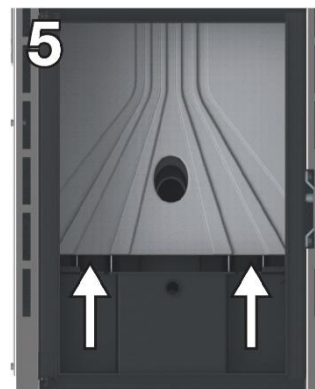
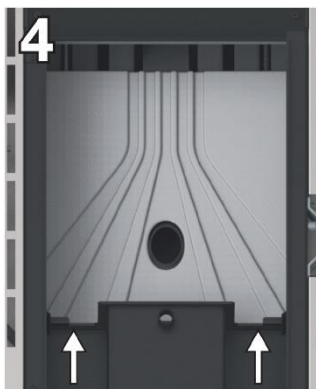
Reinig 1 x in de 2 maand de warmtewisselaar.

De volgende stappen moeten maandelijks doorlopen worden;

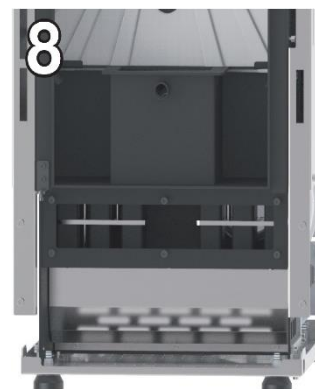
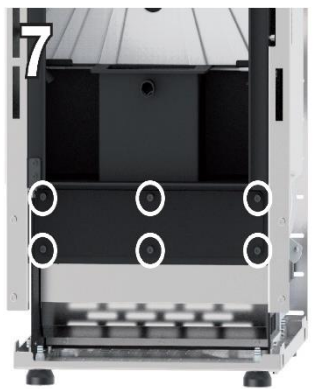
1. Open de deur en verwijder de asla en de brandkorf.
2. Haal de vlamplaat van de achterwand los, door deze naar boven te duwen
3. Verwijder de metalen vlamplaat door deze te kantelen en daarna er uit te halen.



4. Til de achterwand vervolgens iets op.
5. Kantel deze licht
6. Daarna draai je de plaat en kun je deze er vervolgens uithalen



7. Verwijder nu de plaat onder de aslade. Om toegang te krijgen, moeten de zijkanten en het voorpaneel onder de deur worden verwijderd. Draai alle schroeven los en verwijder de plaat.



8. Reinig met een as-zuiger de wanden van de verbrandingskamer, in het bijzonder de achterwand waar warmtewisselaar zich bevindt.

9. Maak de onderkant van de verbrandingskamer en het compartiment onder de aslade schoon. Reinig ook de brandkorf en de aslade. Zodra het schoonmaken is voltooid, monteert u de plaat onder de aslade, de achterwand, de vlamplaat, de aslade en tot slot de brandkorf.

6. Glas reinigen

Zodra het glas van de brandkamer vervuild raakt kan deze eenvoudig gereinigd worden door de volgende stappen te volgen.

1. Neem een papieren tissue en maak deze vochtig.
2. Dep de vochtige papieren tissue in de as uit de brandkamer en maak hiermee de ruit schoon.
3. Herhaal stap 2 totdat de ruit schoon is.
4. Met een nieuwe vochtige tissue kan nu de ruit volledig schoongemaakt worden.
5. Droog de ruit na met een droog tissue.

Gebruik GEEN schoonmaakmiddelen en andere speciale glasreinigers dit zal alleen schade veroorzaken.

7. Toetsten en functies display



Toets	Primaire functie	Secondaire functie
1	Temperatuur hoger +	Parameter verandering/uitlezing parameters
2	Temperatuur lager -	Parameter verandering/uitlezing parameters
3	In het menu / programma gaan	Bevestigen aanpassing
4	Aan / Uit	Menu of programma verlaten
5	Vermogen lager -	Navigeren menu
6	Vermogen hoger +	Navigeren menu

Symbool	Omschrijving	
	Week menu	LED brand wanneer er een tijdsplanning in het menu AAN staat en de dag of week programmering is ingesteld.
	Ontstekingselement	LED brand wanneer ontsteker actief
	Pellet toevoer	LED brand wanneer er pellets worden geladen
	Rookgas ventilator	LED brand wanneer ventilator actief
	Kamer ventilator	LED brand wanneer ventilator actief
	Watercirculatiepomp	Niet aanwezig op deze modellen
	Alarm	Led brand wanneer er een alarm is
	Ontvanger afstandsbediening	

Funcies toetsen

1. Temperatuurverhoging: met deze toets kunt u de gewenste temperatuur verhogen van min. waarde van 7°C tot een max. waarde van 40°C.
2. Temperatuurverlaging: met deze toets kunt u de gewenste temperatuur verlagen van max. waarde van 40°C tot een min. waarde van 7°C.
3. SET knop: druk op deze knop om het programmeermenu van de kachel te openen.
4. Aan / Uit knop: houd deze knop twee seconden ingedrukt om de kachel aan of uit te zetten.
5. Vermindering van het vermogen: met deze toets kunt u het werkvermogen verminderen van max. waarde van 5 tot een min. waarde van 1.
6. Verhoging van het vermogen: met deze toets kunt u het werkvermogen vanaf min. waarde van 1 tot max. waarde van 5.

Temperatuur instelling

De gewenste kamertemperatuur instellen. Je kunt de gewenste temperatuur veranderen wanneer je maar wilt. Druk op de toetsen 1 en 2 om de gewenste waarde te wijzigen. Als je even stopt met de knoppen te bedienen, dan gaat de kachel automatisch terug naar het hoofdscherm.



Vermogen aanpassen

U kunt het werkvermogen wijzigen van min. waarde van 1 tot max. waarde van 5. Druk op toets 6 om te verhogen of druk op toets 5 om het te verlagen. Als je even stopt met de knoppen te bedienen, dan gaat de kachel automatisch terug naar het hoofdscherm.



8. Afstandsbediening

De afstandsbediening kan worden gebruikt om de temperatuur en het vermogen hoger over lager in te stellen. En ook om de pelletkachel aan of uit te zetten.

Om de pelletkachel te starten, druk op de AAN/UIT toets en de kachel gaat automatisch de startfase in.

Druk op de toetsen + (1) en - (2) om de temperatuur aan te passen en gebruik de toetsen + (6) en - (5) om het vermogen aan te passen. Houd de AAN/UIT toets ingedrukt om de kachel weer uit te schakelen.

Om de 3-volt batterij aan de achterkant van de afstandsbediening te vervangen, trekt u aan het midden van de deksel, vervang de batterij en let daarbij op de juiste polariteit.



9. Taalinstelling (menu 04)

Volg onderstaande procedure om de taal van het bedieningsdisplay te wijzigen:

1. Druk op de SET knop, op het scherm verschijnt nu "Menu 01"
2. Bedien knop-6 totdat "Menu 04" in het display verschijnt
3. Druk op de SET knop om het taal selectie menu in te gaan
4. Doorloop het menu met knop 1 of 2 totdat de gewenste taal verschijnt
5. Selecteer de keuze door op de SET knop te drukken, druk 2x op de AAN/UIT knop om terug te keren naar het begin scherm.

10. Klok instellen (menu 02)

Voordat gebruik gemaakt kan worden van de tijdschakeling, dien je eerst de klok op de juiste tijd in te stellen. We starten vanuit het hoofdscherm.

1. Druk op SET knop, "menu 01" verschijnt in het display.
2. Druk nog nogmaals op de SET knop.
3. Nu stellen we de dag van de week in met knoppen 1 en 2. Druk daarna op de SET knop.
4. Stel het juiste uur in met knoppen 1 en 2. Druk daarna op de SET knop.
5. Stel de juiste minuten in met knoppen 1 en 2. Druk daarna op de SET knop.
6. Stel de dag van de maand in met knoppen 1 en 2. Druk daarna op de SET knop.
7. Stel de maand in met knoppen 1 en 2. Druk daarna op de SET knop.
8. Stel het jaartal in met knoppen 1 en 2.
9. Verlaat het menu door 2x op de AAN/UIT knop te drukken

11. Set Chrono – programma's instellen (menu 03)

Het is mogelijk om de kachel verschillende malen per dag, per week of weekend aan en uit te laten gaan. Het instellen van de tijdsblokken wordt doormiddel van het display onder Menu 03 uitgevoerd.

Code	Omschrijving	Functie
n-3-1	Activeer Chrono	Activeert tijd schakel menu
n-3-2	Programma dag	Activeert dag schakel menu
n-3-3	Programma week	Activeert week schakel menu
n-3-4	Programma weekend	Activeert weekend schakel menu

11.1. n-3-1 - Activeer chrono

Als u gebruik wilt maken van de tijdsplanning moet dit geactiveerd worden, dit doen we onder menu n-3-1.

Procedure:

1. In menu 3, navigeer naar n-3-1 en druk op de SET knop.
2. Verander de instelling On/Off met knop 1 of 2.
3. Druk op de AAN/UIT knop om het menu te verlaten.

11.2. n-3-2 - Activeer dagplanning

Om een dagplanning in te stellen ga je naar menu n-3-2. In dit menu kan een dag schakeling ingesteld worden. Dit is mogelijk voor twee tijdsblokken. Dit betekent dat de kachel op 2 momenten op 1 dag in en uitgeschakeld kan worden, zolang deze actief zal hij elke dag deze planning volgen.

Procedure:

1. Navigeer naar menu 03 n3-2, druk op de SET knop.
2. Activeer of deactiveer de dagplanning door On of Off te kiezen met knop 1 of 2.
3. Druk op de SET knop.
4. Nu kun je eerste starttijd instellen met knoppen 1 en 2. Wanneer de gewenste tijd is ingevuld druk je op SET knop.
5. Nu kun je de eerste stop tijd instellen met knoppen 1 en 2. Wanneer de gewenste tijd is ingevuld druk je op SET knop.
6. Herhaal de voorgaande stappen voor en tweede tijdblok instelling.
7. Om het menu te verlaten druk je meermaals op de AAN/UIT knop.

11.3. n-3-3 - Activeer weekplanning

Om een weekplanning in te stellen ga je naar menu n-3-3. In dit menu kan een week programma ingesteld worden. Dit houdt in dat je per dag van de week 4 inschakel en 4 uitschakel momenten kunt instellen.

Procedure:

1. Navigeer naar menu 03 n3-3, druk op de SET knop.
2. Activeer of deactiveer de weekplanning door On of Off te kiezen met knop 1 of 2.
3. Druk op de SET knop.
4. Nu kun je navigeren naar de dag van de week die je wilt instellen met de knoppen 5 en 6.
5. Stel met de knoppen 1 en 2 de gewenste start/stoptijd in en druk op de SET knop.
6. Herhaal de voorgaande stappen voor eventueel andere tijdblok instellingen.
7. Om het menu te verlaten druk je meermaals op de AAN/UIT knop.

11.4. n-3-4 - Activeer weekendplanning

In dit menu kan een weekend schakeling ingesteld worden. Dit is mogelijk voor twee tijdsblokken.

Procedure;

1. Selecteer deze optie door knop 3 te bedienen
2. Maak weekendinstelling actief, of niet, door JA of NEE te kiezen met knop 1 en of 2
3. Bedien opnieuw knop 3 om **starttijd** Blok 1 in te stellen
4. Bedien knop 1 en of 2 om een tijd instelling te maken of kies "off"
5. Bedien opnieuw knop 3 om **stoptijd** Blok 1 in te stellen
6. Bedien knop 1 en of 2 om een tijd instelling te maken of kies "off"
7. Herhaal de voorgaande stappen voor en tweede tijdblok instelling
8. Verlaat menu met knop 4

12. Stand-by mode (Menu 05)

Wanneer de "Stand-by mode" is geactiveerd dan zal de pelletkachel automatisch in en of uitschakelen, bij een vooraf bepaalde afwijking, tussen de ingestelde en gemeten temperatuur.

Procedure:

1. Druk op de SET knop.
2. Navigeer met knop 5 naar "Menu 05". Druk op de SET knop.
3. Bepaal met knop 1 en 2 of de Stand-by mode On of Off moet zijn.
4. Om terug te keren naar het hoofdscherm, druk je meermaals op de AAN/UIT knop.

Opm: Het verschil (Delta-T) waarbij de kachel in of uitschakelt, kan ingesteld worden onder setting algemeen n-9-5-06 (Delta T Uit Auto).

13. Buzzer (Menu 06)

Dit menu bepaalt of er wel of niet een geluidssignaal wordt gegeven bij een alarm.

Procedure:

1. Druk op de SET knop.
2. Navigeer met knop 5 naar "Menu 06". Druk op de SET knop.
3. Bepaal met knoppen 1 en 2 of de buzzer aan gaat, of uit blijft, bij een alarm.
4. Om terug te keren naar het hoofdscherm, druk je meermaals op de AAN/UIT knop.

14. Eerste belading (Menu 07)

Dit menu kan gebruikt worden als de kachel voor de eerste keer opgestart wordt of als de pellet tank leeg gedraaid is. Dit menu werkt alleen als de kachel in de uitstaat. Bij activering zal de vijzel 1 minuut gaan draaien om de vijzel te vullen.

15. Status kachel (Menu 08)

In dit Menu kunnen de actuele waardes uitgelezen worden.

16. Settings techniek (Menu 09)

Dit menu geeft toegang tot de parameters. Voor toegang tot dit menu is een code nodig

Procedure:

1. Druk op de SET knop.
2. Navigeer met knop 5 naar "Menu 09", druk op de SET knop.
3. Voer de code in door met knop 1 naar A9 te navigeren (na 99 komt A0, A1, etc.). Druk op de SET knop om toegang te krijgen tot het installateurs menu.
4. Met knoppen 5 en 6 navigeert u door het menu, met knoppen 1 en 2 past u waarden aan.

Menu	Functie	Setting	Effect
n-9-1	Type Pellets	Laden pellets	Fijn afstelling pellet toevoer +9 tot -9
n-9-2	Type Afvoer	Omw. Uitlaat	Fijn afstelling uitlaatgas ventilator snelheid +9 tot -9
n-9-3	Bank Data	Niet toegankelijk	Niet toegankelijk
n-9-4	Setting Kanaal (Alleen voor kachel met kanalisatie)	<ol style="list-style-type: none"> 1. Activeer kanalisatie 2. Inregelen toerental extra uitblaas 3. Meerdere kanalen niet actief 	<ol style="list-style-type: none"> 1. Activeert het tweede uitblaas kanaal. 2. Toerental tweede warmte kanaal.
n-9-5	Settings Algemeen	<ol style="list-style-type: none"> 1. Wacht restart 2. Tijdduur uitgaan 3. Voorlaad tijd 4. Verwacht vuur 5. Omw. Uitl. Voorlaad 6. Delta T Uit Auto 7. Verw uit auto 8. Verander vermogen 9. Onderhoudsinterval 10. *Bevries display 11. Stroomstoring 	<ol style="list-style-type: none"> 1. Minimale tijd voor opnieuw inschakelen, in minuten 2. Na blaas tijd in de off mode in minuten 3. Voorlaad tijd pellets in seconden 4. Tijd tussen stop Pre-load en bij laden in seconden 5. Uitlaatgas motor omw/min in opstart 6. Delta T tussen uit en aangaan kachel in °C 7. Wachtijd voor stop/start na bereiken temp. Stand-by mode. 8. Tijdsduur tussen vermogen wissel in seconden 9. Branduren tussen onderhoudsbeurten 10. Knoppen bevroren Ja/Nee 11. Wachtijd voor herstart na stroomstoring
n-9-6	Test functies	Test functies	Aan/ Uit
n-9-7	Fabriek settings	Parameters	Kachel prestaties
n-9-8	Reset onderhoud	Terugzetten op nul	Onderhoud melding in display resetten - gebruik code 55
n-9-9	Reset Alarm	Rest Alarm	Foutmelding historie gereset
n-9-a	Geheugen teller	<ol style="list-style-type: none"> 1. Uren Totaal 2. Uren na onderhoud 3. Aantal starts 4. 5 laatste foutcodes 	<ol style="list-style-type: none"> 1. Branduren totaal 2. Branduren na onderhoud 3. Aantal x starten (Gloeispiraal) 4. Laatste 5 foutmeldingen

Ter info:

- *De knoppen van het display kunnen worden bevroren door N-9-5-10 op "aan" te zetten.
- Knoppen worden daadwerkelijk bevroren door 1 x op de SET knop te drukken en daarna 1 x op AAN/UIT knop drukken.
- Dit werkt alleen als N-9-5-10 op aan staat.

17. Alarm codes

In het geval van een storing in een kachel, informeert het systeem de gebruiker over het type storing dat is opgetreden. De volgende tabel vat de alarmen, het type probleem en de mogelijke oplossing samen.

ALARM 01 Black out

Als tijdens het werken van de kachel de stroom weg valt dan zal de kachel, zodra er weer stroom is, opnieuw opstarten met de Alarmmelding "BLACK OUT"

1. Reset de melding door de AAN/UIT knop 3 seconden ingedrukt te houden

ALARM 02 Probe Exhaust

De uitlaatgassensor geeft geen waarden meer door aan het moederbord.

1. Controleer de verbinding van de uitlaatgassensor naar het moederbord.
2. Indien de melding blijft en de sensor is goed verbonden, raadplaag dan uw servicepersoon.

ALARM 03 Hot Exhaust

De uitlaatgastemperatuur is te hoog.

1. Zet de kachel uit door 3 seconden de AAN/UIT knop in te drukken. Laat de kachel afkoelen.
2. Voer de maandelijkse reiniging uit.
3. Start de kachel opnieuw op.
4. Indien de melding blijft raadplaag dan uw servicepersoon.

ALARM 04 Fan Failure

De uitlaatgas ventilator motor kan niet nauwkeurig genoeg de ingestelde omwentelingen vasthouden.

1. Reset de melding door 3 seconden de AAN/UIT knop in te drukken.
2. Controleer of de encoder goed is bevestigd op de uitlaatgasventilator
3. Controleer de kabel verbindingen van de encoder naar het moederbord.
4. Start de kachel opnieuw op.
5. Indien de melding blijft raadplaag dan uw servicepersoon.

ALARM 05 Geen ontsteking

Als in de opstartfase de uitlaatgastemperatuur niet binnen een bepaalde tijd 50°C heeft bereikt dan geeft de kachel dit alarm. Het gegeven alarm kan door de volgende redenen veroorzaakt worden:

1. Te weinig aanvoer van pellets in de opstartfase.
 - Pellet tank leeg → bijvullen
 - Opstart parameters niet juist ingesteld → programma regels n-9-5-03, n-9-5-04, n-9-B-02 en n-9-B-03 controleren en waar nodig wijzigen
 - Vijzel motor draait niet → Controleer de thermische beveiliging
 - Voor verdere informatie bezoek onze website: www.bluesolid.nl
2. Ontsteker defect.
 - Wanneer er een keramische ontsteker in de pelletkachel zit kun je vrij eenvoudig bepalen of deze defect is. Door de kachel aan te zetten en te kijken of er een oranje gloed uit de ontstekingsbuis komt. Zie je een oranje gloed dan is de ontsteker niet defect. Zie je niets dan moet de ontsteker worden vervangen → Neem contact op met uw verkooppunt
 - Lucht aanvoer van buiten niet afgeschermd voor de wind.

ALARM 06 - No Pellet / Geen Vuur

Als tijdens bedrijf de uitlaatgastemperatuur onder de 50°C komt dan gaat de kachel in alarm.

Het gegeven alarm kan veroorzaakt worden door:

1. Te weinig aanvoer van pellets
 1. Pellet-reservoir (bijna) leeg → Bijvullen daarna opnieuw opstarten.
 2. Parameters niet juist ingesteld → Waarschijnlijk dient programma regel n-9-B-04 verhoogd te worden (pellet belading in Modulatie stand).

ALARM 07 - Over temp

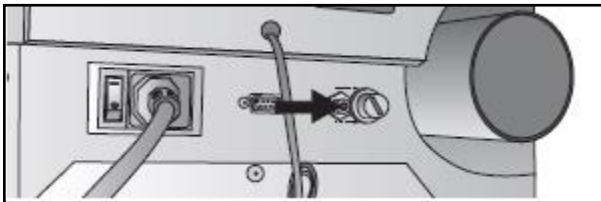
Zodra de elektronica te warm wordt dan gaat de kachel in alarm en vervolgens in de stopcyclus. Laat de kachel eerst zijn volledige cyclus uitdraaien. Op het display verschijnt "Hot Card"

De oorzaak van het alarm kan zijn:

1. Te veel pellet aanvoer in werking standen
 - Werking parameters niet juist ingesteld → Verlaag de waardes van de pellet toevoer overeenkomstig met de On 1 - 5 stand welke het alarm heeft gegenereerd
2. Kamer ventilator draait te langzaam
 - Wanneer de kamerventilator te laag wordt ingesteld kan de kachel zijn warmte niet goed kwaden en zal deze op een gegeven moment te heet worden.

Indien de gassen extreem heet zijn geweest moet zelfs de thermische beveiliging achterop de kachel gedeactiveerd worden. Doorloop hiervoor de volgende procedure:

- Verwijder de beschermkap van de thermisch beveiliging door deze linksom los te draaien.



- Druk de knop in totdat deze klikt.
- Plaats beschermkap terug.
- Nadat de preventieve correcties aan de parameters zijn uitgevoerd kan de kachel weer gestart worden.
- Indien de fout zich blijft herhalen neem dan contact op met uw verkooppunt.

ALARM 08 Uitlaat Drukfout

Deze melding wordt gegeven wanneer er een probleem is met de druk in de kachel.

Het gegeven alarm kan veroorzaakt worden door.

1. Verstopt rookgasafvoerkanaal
 - Wanneer het rookgasafvoerkanaal is verstopt kan de kachel zijn liet kwijt waardoor de druksensor ingeschakeld wordt. Deze zorgt er dan voor dat de vijzelmotor geen stroom krijgt zodat de kachel niet kan opstarten in een onveilig situatie.
2. Drukschakelaar maakt geen contact
 - Als tijdens bedrijf de klep van het pellet-reservoir open staat wordt de drukschakelaar niet ingedrukt. Doordat deze niet is ingedrukt zal de vijzelmotor geen stroom krijgen en geeft de kachel deze foutmelding. Tijdens bedrijf mag de klep maximaal 50 seconden open staan.
 - Is de klep van de pellet-reservoir wel dicht maar drukt de schakelaar niet in? Dit kan komen doordat de schakelaar naar beneden is gezakt, deze kun je met 2 inbusschroeven makkelijk weer op zijn plek zetten.
 - Het kan ook zijn dat de magneten te hoog staat uitgedraaid onder de klep, door deze met de klok mee te draaien zakken ze naar beneden.

Melding 'Serv

De kachel heeft een onderhoudsbeurt nodig -> neem contact op met uw verkooppunt.

Opm: Bij normaal vlambeeld kan kachel in tussentijd gewoon gebruikt worden.

Let Op! Als de kachel slecht brand, dan direct onderhoud uit laten voeren en de kachel in de tussentijd niet gebruiken!

Ruit Zwart

Heeft de kachel net onderhoud gehad maar wordt de ruit snel zwart, controleer dan of de vlamplaat er niet verkeerd om in zit. Deze moet met de schuine kant naar de deur wijzen!

18. Parameters “Fijn afstelling”

De twee parameters welke de vlamhoogte bepalen, per vermogen instelling, kunnen procentueel verhoogt of verlaagd worden. Dit houdt in dat de pellet toevoer en/of de lucht toevoer over alle vermogenstanden in de opgegeven procenten hoger of lager zullen zijn. De aanvoer van de pellets en/of het toerental van de uitlaatgasventilator kan van -9 tot +9 ingesteld worden. Iedere punt verhoging/verlaging betekent 2% meer/minder pellet toevoer of 2% meer/minder toeren van de uitlaatgasventilator.

Volg de volgende stappen om aanpassingen te maken in de pellet en/of lucht toevoer per pellet type

Procedure “**Type pellet**”:

1. Druk op de SET knop.
2. Navigeer met knop 5 naar “Menu 09”, druk op de SET knop.
3. Voer de code in door met knop 1 naar A9 te navigeren (na 99 komt A0, A1, etc.). Druk op de SET knop om toegang te krijgen tot het installateurs menu.
4. Navigeer met knop 5 en/of 6 naar n-9-1 (Type Pellets)
5. Druk op de SET knop om het menu in te gaan.
6. Nu kun je de waardes veranderen met knoppen 1 en 2 (tussen 9 en -9) om meer of minder pellets toevoeren
7. Om het menu te verlaten druk je op de AAN/UIT knop.
8. Navigeer met knop 5 en/of 6 naar n-9-2 (Type Afvoer)
9. Druk op de SET knop om het menu in te gaan.
10. Nu kun je de waardes veranderen met knoppen 1 en 2 (tussen 9 en -9) om het toerental van de uitlaatgasventilator te verhogen of te verlagen.
11. Om het menu te verlaten druk je op de AAN/UIT knop.

19. Parameters “Grof afstelling”

Let Op! Ga nooit in “Menu 09” wanneer de kachel in de opstartfase is! Dit kan leiden tot overdruk in de brandkamer (Er komt gasvrij zodra pellets opwarmen maar nog niet ontbranden. Zodra de temperatuur dan stijgt kan het gas ontvlammen en overdruk genereren).

Toegang tot parameters:

- Bepaal van tevoren welke parameter(s) aangepast moet worden, alvorens men het programma betreedt.
- Maak de wijzigingen bij voorkeur wanneer de kachel niet brandt.
- Indien de wijzigingen worden uitgevoerd bij een brandende kachel moeten de wijzigingen zo kort mogelijk duren zodat het verblijf in het parameter menu zo kort mogelijk is.

Procedure “**Settings Techniek**”:

1. Druk op de SET knop.
2. Navigeer met knop 5 naar “Menu 09”, druk op de SET knop.
3. Voer de code in door met knop 1 naar A9 te navigeren (na 99 komt A0, A1, etc.). Druk op de SET knop om toegang te krijgen tot het installateurs menu.
4. Navigeer met knop 5 en/of 6 naar n-9-7 (Fabriek Settings) en druk op de SET knop.
5. Pas de waardes van de regel(s) aan met de knoppen 1 en 2.
6. Met de knoppen 5 en 6 ga je naar de volgende of vorige regel.
7. Verlaat het menu door meermaals op de AAN/UIT knop te drukken.

Opm: Gepulseerde pellet toevoer

Parameters n-9-7-06, n-9-7-18 en n-9-7-23 zijn de settings welke gebruikt worden voor stand 1 en de modulatie stand. Indien storing AL6, na langdurig in modulatie branden, verhoog dan n-9-7-06.

Continue pellet toevoer (indien aanwezig)

Parameters n-9-B-04, n-9-7-18 en n-9-7-23 zijn de settings welke gebruikt worden voor stand 1 en de modulatie stand. Indien storing AL6, na langdurig in modulatie branden, verhoog dan n-9-B-04.

Bij een continue draaiende vijzelmotor worden de pellet toevoer snelheden bepaald onder menu n-9-B.

Opm: Parameters zijn vastgesteld i.c.m. Artel Houtpellets. Gebruik van een ander merk houtpellets levert een totaal ander resultaat en kan schade veroorzaken aan de kachel en zijn omgeving. In dat geval wordt RR Trading ontheven van alle burgerlijke en strafrechtelijke aansprakelijkheid en vervalt de garantie.

* TN6 en TN8 zijn de parameters voor de TopNext 6 en 8 kW.

Parameter	Omschrijving	Functie	Eenh	6	8	10	12	TN6*	TN8*
n-9-7-01	Minuten Time Out	Max. toegestane opstarttijd	Min	15	15	15	15	15	15
n-9-7-02	Minuten Starten	Tijdsduur stab. opstart	Min	04	04	04	04	04	04
n-9-7-03	Interval Reinigen	Tijdsduur tussen schoonblaas stappen	Min	45	45	45	45	45	45
n-9-7-04	Vijzel voorlade	Pellet toevoer in opstart (pulserend)	Sec	0.9	*1.1	*1.1	*1.1	0.9	*1.1
n-9-7-05	Vijzel start	Pellet toevoer in stab.opstart (pulserend)	Sec	0.9	1,1	1.1	1.1	0.9	1.1
n-9-7-06	Vijzel power 1	Pellet toevoer power 1 (puls)	Sec	1.1	1.3	1.0	1.0	0.8	1.0
n-9-7-07	Vijzel power 2	Pellet toevoer power 2 (puls)	Sec	1.6	1.8	1.2	1.2	0.9	1.2
n-9-7-08	Vijzel power 3	Pellet toevoer power 3 (puls)	Sec	2.1	2.4	1.5	1.5	1.3	1.5
n-9-7-09	Vijzel power 4	Pellet toevoer power 4 (puls)	Sec	2.4	2.7	1.7	1.7	1.6	1.7
n-9-7-10	Vijzel power 5	Pellet toevoer power 5 (puls)	Sec	2.8	3.1	2.1	2.1	1.9	2.1
n-9-7-11	Vertraging Alarm	Tijdsduur afwijking waarna alarm start	Sec	120	120	120	120	120	120
n-9-7-12	Duur Reinigen	Duur schoonblazen	Sec	45	45	45	45	45	45
n-9-7-13	Temp Aan	Min. uitlaatgastemperatuur	C°	50	50	50	50	50	50
n-9-7-14	Opstart max	Max. toegestane uitlaatgastemperatuur	C°	195	195	195	195	195	195
n-9-7-15	Start ventilator	Temperatuur waarbij kamerventilator start	C°	110	110	110	110	110	110
n-9-7-16	Omw.uitl. Opstart	Uitlaatgasmotor rotatie in opstart	RPM	1750	1750	1750	1750	1750	1750
n-9-7-17	Omw.uitl. opst sta	Uitlaatgasmotor rotatie in opstart stabilisatie	RPM	1700	1700	1700	1700	1700	1700
n-9-7-18	Omw.uitl. Power 1	Uitlaatgasventilator power 1	RPM	1500	1500	1550	1550	1450	1450
n-9-7-19	Omw.uitl. Power 2	Uitlaatgasventilator power 2	RPM	1550	1600	1580	1580	1500	1500
n-9-7-20	Omw.uitl. Power 3	Uitlaatgasventilator power 3	RPM	1600	1650	1650	1650	1550	1550
n-9-7-21	Omw.uitl. Power 4	Uitlaatgasventilator power 4	RPM	1700	1750	1700	1750	1600	1600
n-9-7-22	Omw.uitl. Power 5	Uitlaatgasventilator power 5	RPM	1800	1850	1800	1850	1700	1700
n-9-7-23	Omw room power 1	Kamerventilator power 1	Volt	Off	Off	Off	Off	Off	Off
n-9-7-24	Omw room power 2	Kamerventilator power 2	Volt	155	155	155	155	155	155
n-9-7-25	Omw room power 3	Kamerventilator power 3	Volt	165	165	165	165	165	165
n-9-7-26	Omw room power 4	Kamerventilator power 4	Volt	180	180	180	180	180	180
n-9-7-27	Omw room power 5	Kamerventilator power 5	Volt	195	195	200	200	200	200
n-9-7-28	Begin uitgaan	Temp. waarbij kachel stopt	C°	70	70	70	70	70	70
n-9-7-29	Omw.uitl. Reinigen	Omw. Uitlaatgasventilator tijdens schoonblaas	RPM	2150	2150	2150	2150	2150	2150
n-9-7-30	Vijzel Reinigen	Pellet toevoer tijdens schoonblaas (pulserend)	Sec	0.8	0.8	0.8	0.8	0.6	0.8
n-9-7-31	Encoder	Encoder functie aan/uit		On	On	On	On	On	On
n-9-7-32	Rem tijd Vijzel	Rem tijd vijzel	Sec	0.2	0.2	0.2	0.2	0.2	0.2
n-9-7-33	Initial cleaning	Reiniging stap voor opstart	Sec	30	30	30	30	30	30
n-9-7-34	Voorwarm tijd	Voor gloei tijd ontsteker	Sec	120	120	120	120	120	120
n-9-7-35	Omw.Uitl.Opst.Rein	Omw. Uitlaatgasventilator voor opstart reiniging	RPM	1800	1800	1500	1500	1800	1800
n-9-7-36	Omw.Uitl.Voorwar	Omw. Uitlaatgasventilator Voorverwarm	RPM	900	900	900	900	900	900
n-9-7-37	Omw.Uitl.Ver.Vuur	Omw. Uitlaatgasventilator verwacht vuur	RPM	1750	1750	1750	1750	1750	1750

N-9-B Coclea Continue (Continu pellet toevoer)

Parameter	Omschrijving	Functie	Eenh	6	8	10	12	TN 6	TN 8
n-9-B-01	On/Off Continu	Pellet toevoer continu (off = pulserend)		ON	ON	ON	ON	ON	ON
n-9-B-02	Vijzel voorlade	Pellet toevoer in opstartfase		800	850	900	900	800	900
n-9-B-03	Vijzel start	Pellet toevoer in vuur aan fase		800	800	950	1000	750	750
n-9-B-04	Vijzel Power 1	Pellet toevoer in Power 1		900	1000	1000	1050	900	1000
n-9-B-05	Vijzel Power 2	Pellet toevoer in Power 2		1340	1450	1500	1550	1340	1450
n-9-B-06	Vijzel Power 3	Pellet toevoer in Power 3		1500	1600	1550	1650	1500	1600
n-9-B-07	Vijzel Power 4	Pellet toevoer in Power 4		1600	1700	1650	1750	1600	1700
n-9-B-08	Vijzel Power 5	Pellet toevoer in Power 5		1700	1750	1750	1900	1700	1750
n-9-B-09	Vijzel Reiniging	Pellet toevoer in reinigingsfase		800	850	1000	1000	800	800

Parameter	Omschrijving	Functie	Eenh	6	8	10	12	TN 6	TN 8
N-9-5-03	Voorlaad tijd	Pellet toevoer tijd in voorbelading	Sec	150	165	170	170	65	70
N-9-5-04	Verwacht vuur	Interval tussen n-9-5-03 en n-9-5-04	Sec	120	120	120	120	100	100

*** LET OP! Instellingen onder algemene settings (n-9-5)**

n-9-5-03 (voorlaadtijd)

Indien n-9-7-04 (vijzel voorlade) laag is ingesteld, dan dient de voorlaad tijd n-9-5-03 (Algemene Settings) juist afgesteld te zijn. Dit om de juiste beladingsgraad in de brandkorf te krijgen. Indien de belading van de korf te snel verloopt kan de pelletkachel met een plof tot ontbranding komen. Dit gebeurt als de ontstekingsopening in de brandkorf te snel wordt afgedekt met een laag pellets.

n-9-5-04 (verwacht vuur)

Indien voorlaadtijd N-9-5-03 is ingesteld op 155 seconden dan kan "verwacht vuur" n-9-5-04 ingesteld worden op 150 seconden.

Opm: Parameters zijn bepaald in combinatie met Artel Houtpellets. Gebruik van ander merken houtpellets levert een totaal ander resultaat en kan schade veroorzaken aan de kachel en zijn omgeving. In dat geval wordt RR Trading ontheven van alle burgerlijke en strafrechtelijke aansprakelijkheid en vervalt de garantie.

Parameters kunnen teruggezet worden naar fabriek setting door O5 te selecteren voor de 6 KW en O6 voor de 8 kW.

20. Kachel produceert te veel of te weinig warmte

De pellet kwaliteit en de afvoermethode hebben een belangrijke rol in de warmteafgifte van de kachel. Op het moment dat de kachel geproduceerd wordt zijn deze factoren nog niet bekend en is het ondoenlijk om de kachel, vanuit de fabriek, met de juiste klant specifieke parameters te leveren.

Wat te doen:

Door de parameters anders in te stellen kun je ervoor zorgen dat je meer of minder warmte uit de kachel krijgt. Deze instellingen kun je terug vinden in hoofdstuk 18, belangrijk is dan dat je alleen aanpassingen doet aan relevante instellingen.

Kritische vuur parameters:

De belangrijkste parameters om de kachel anders te laten branden zijn;

1. Pellet toevoer per vermogen (Power 1 tot 5) Regel n-9-7-06 t/m 10 (puls) of n-9-B-04 t/m 08 (cont)
2. Hoeveelheid lucht door brandkorf (Power 1- 5) Regel n-9-7-18 t/m 22

Na een wijziging dient men op de volgende items te letten:

- Is de vlamhoogte naar wens;

- Hoeveel onverbrande pellets liggen er in het korfje;
- Komt er veel (zwarte) rook van de vlam;
- Wordt de brander haard zwart of niet (inclusief raam);
- Hoeveelheid as wordt er geproduceerd wordt;

Opm: Stand 1 is gelijk aan de Werking Modulatie.

Pellets kwaliteit:

Indien de pellets kort zijn (< 10 mm) of langzaam wegbranden dan moet de pellet toevoer naar beneden bijgesteld worden. Laat de kachel na een wijziging even branden, om goed te kunnen vaststellen wat de invloed is geweest.

Opmerking: Teveel pellets en te weinig zuurstof door het vuur veroorzaakt meer as, roet en zwarte rook.

Lucht toevoer;

De lucht door de brandkorf moet zo afgesteld staan dat de pellets iets bewegen of zweven maar geen spuwende vulkaan veroorzaken met pellets welke uit het bakje worden geblazen.

Wanneer de kachel op een schoorsteen wordt aangesloten waarin veel natuurlijke trek aanwezig is moet de ventilator naar beneden afgesteld worden. Dit is nodig om de natuurlijke trek te compenseren.

Uitlaatgastemperatuur;

De bereikte uitlaatgastemperatuur kan per vermogen stand (Power 1-5) uitgelezen worden door naar status kachel te gaan in Menu 08.

In de verschillende standen mag de uitlaatgastemperatuur niet onder de 85°C komen en niet boven de 150°C.

Mocht u er echt niet uitkomen neem dan contact op met uw verkooppunt.

21. Aan / Uit op kamertemperatuur (Stand-by)

De kachel kan automatisch starten of stoppen op de omgevingstemperatuur.

Verander regel n-9-5-06 (Delta-T-uit-Auto) van 0.5 naar het gewenste schakel moment (tussen 0.5 en 15 graden Celsius).

Activeren van stand-by functie

Menu 05 (mode Stand-by) dient op "ON" ingesteld te worden om deze functie te activeren. De ingestelde waarde van regel n-9-5-06 is het temperatuurverschil tussen de ingestelde temperatuur, op de kachel, en de werkelijke gemeten temperatuur in de kamer. Als de gemeten kamertemperatuur niet in de ingestelde range ligt, dan zal de kachel automatisch aan of uit gaan.

Voorbeeld;

- Ingestelde temperatuur op de kachel is **20°C**.
- Regel n-9-5-06 heeft een waarde van **2°C**.

Resultaat;

Zodra de omgevingstemperatuur 22,5°C wordt, dan zal de kachel geheel uitgaan. In het display verschijnt dan de tekst "Stand-by Stop".

Zodra de omgevingstemperatuur 17,5°C wordt, dan zal de kachel weer opstarten.

Let op: Zodra de kachel is uitgegaan in het week programma, dan is de Stand-by (indien ingesteld) niet meer actief.